

ALFA



MORE INFO

ZENO 6 PIZZE

Data Sheets - Scheda Tecnica



Electric VERSION

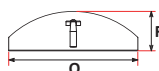
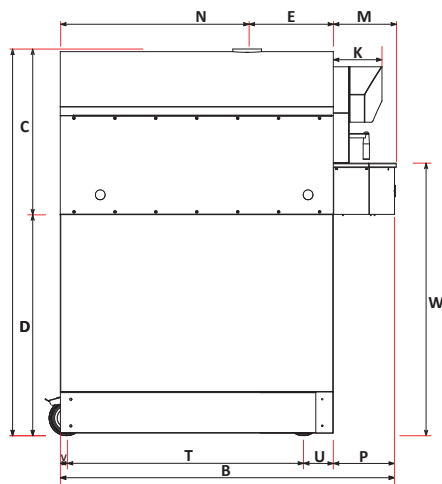
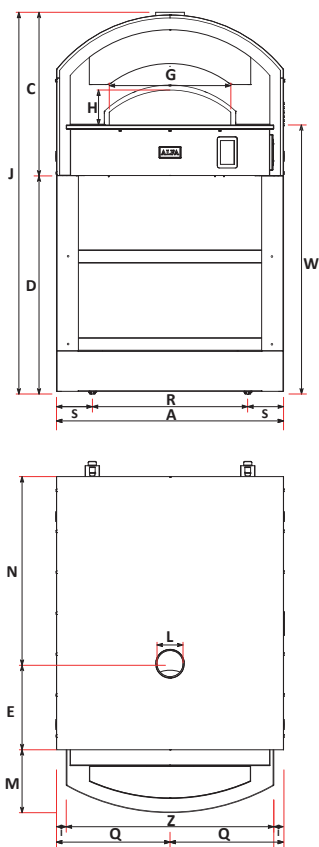
COLOUR Colore	CODE Codice
Black	FP-Z6P-BE-NER
Silver grey	FP-Z6P-BE-GRI
Copper	FP-Z6P-BE-RAM

	A'	B''	O'''	P''''
Black	R-CRT-1-046-NER	CRT02003900-NER	R-CRT-1-047-NER	R-CRT-1-048-NER
Silver grey	R-CRT-1-046-GRI	CRT02003900-GRI	R-CRT-1-047-GRI	R-CRT-1-048-GRI
Copper	R-CRT-1-046-RAM	CRT02003900-RAM	R-CRT-1-047-RAM	R-CRT-1-048-RAM

Weight Peso	480 kg 1056 lb	Materials Materiali	Stainless Steel, iron sheet, Ceramic fiber Acciaio inox, lamiera ferro, Fibroceramica	
Cooking floor Piano Cottura	75x112,5 cm 29,5x44,3 in	Type of refractory Tipo di refrattario	Alumina silicate HeatKeeper™ Firebrick Tavella HeatKeeper™ silico-alluminoso	
Max oven temperature Temperatura massima	500°C 932°F	Voltage Tensione	Europe 400 V	North America 240 V
Heating time Minuti per scaldare	120	Frequency Frequenza	50/60Hz	
Pizza capacity Numero Pizze	6 ø33cm	Average consumption Consumo medio	6,5 kW	
Power Potenza	18 kW	Cable type Tipo di cavo	H07 RN-F 5x4mm	
Power nominal Potenza nominale	32 Amp	Electromagnetic curve Curva elettromagnetica	Type C	
Power break Potenza di interruzione	10kA			



Made in Italy



	cm	inch		cm	inch
A	104	40,9	M	28,8	11,3
B	153,5	60,4	N	85,4	33,6
C	74,5	29,3	O	59	23,2
D	100	39,4	P	28	11
E	39,37	15,5	Q	51,85	20,4
F	17,75	7	R	71	28
G	55,5	21,9	S	16,5	6,5
H	16	6,3	T	108	42,5
I	4,5	1,8	U	13,6	5,4
J	175	68,9	V	3	1,2
K	22,2	8,7	W	123	48,4
L	12	4,7	Z	94,8	37,3

PACKAGING					
Dimensione imballo					
	Width Larghezza	Depth Profondità	Height Altezza	Weight Peso	
cm	165	113,5	197,8	Kg	560
inch	65	44,6	78	lbs	1.234,5

Description Descrizione	Code Codice
External shell Up Carter esterno SUP	A* R-CRT-1-046
Lamp shell Carter lampada	B** CRT02003900
Logo Alfa (v1.0)	C D14PLAC-ALFA
Higher resistor Resistenze superiori	D R-CMB-2-133
Lower resistor Resistenze inferiori	E R-CMB-2-132
Thermal magnet Magneto termico	F ELT03001000
Electronic board Scheda elettronica	G ELT03000100
Halogen lamp Lampada alogena	H C32LAM-ZENO
Door Sportello	I R-SPT-1-018
Red bricks 40x40 cm Mattoni 40x40 cm	J R-RRA4040
Wiring Cablaggio	K
Feet (n.4) Piedini	L D14PIED-M10X25-2
Touch screen Schermo touch	M ELT03000200
Temperature probe Sonda temperature	N ELT03000300
Side shell R Carter Laterale Dx	O*** R-CRT-1-047
Side shell L Carter Laterale Sx	P**** R-CRT-1-048
Frontal hood Cappa frontale	Q R-ARC-1-020
Stone sill Davanzale in pietra	R R-DVZ02000100
Arch Archetto	S R-ARC-1-010
Fan Ventola	T ELT03000900
Eyebolt caps Tappi golfari	U MNT03000700
Lower base shelf Ripiano Base inferiore	V R-BAS01001800
Upper base shelf Ripiano Base superiore	W R-BAS01001700
Basic castors with brakes Ruote Base con freno	X R-RTE03000100
Lateral base Laterale Base	Z R-BAS02002900

